

Modularna horizontalna linija 900XP Plinski okrugli kotao 100lt indirektno grijanje

STAVKA #: _____

MODEL #: _____

NAZIV #: _____

SIS #: _____

AIA #: _____



391100 (E9BSGHIPF0)

100-lt plinski kotao sa
presostatom, indirektno
grijanje

Kratke specifikacije

Br. stavke: _____

Glavne značajke

- Okrugli kotao prikladan za kuhanje, sotiranje i parenje jela.
- Hrana se ravnomjerno grije na dnu i bočnim stanicama kotla putem indirektnog sustava grijanja koje koristi interno proizvedenu saturiranu paru pri 110°C u međuprostoru.
- Vanjski ventil za ručni ispušni zrak dopušta otpust viška pare nakupljene tijekom grijanja.
- Certifikat zaštite od vode: IPX5.
- Manometar za kontrolu ispravnosti funkcija kotla.
- Kontrola razine snage putem regulatora.
- Zaštita od niske razine vode preko sigurnog termostata.
- Sigurnosni ventil izbjegava previsoki tlak pare u oblozi kotla.
- Brza reakcija, bez prelaska dozvoljenih razina temperatura.
- Velika odvodna pipa za sigurno i jednostavno pražnjenje sadržaja kotla.
- Ergonomičan: dubina korita čini mješanje hrane jednostavnim, čak i kod osjetljivih jela.
- Crijevo za pražnjenje i pipa jednostavno se čiste sa vanjske strane.
- Solenoidni ventil za nadopunu tople ili hladne vode.
- Ravna, velika površina ima jednostavan pristup za čišćenje.
- Specijalni dizajn kontrolnih regulatora štiti od ulaska vode.
- Minimalna nosivost za ispravno funkcioniranje je 20 litara.

Konstrukcija

- Prešano korito s dvostrukom oblogom, izrađenom od 316 AISI nehrđajućeg čelika.
- Izdržljivi grijači izrađeni od nehrđajućeg čelika sa sigurnosnim prekidačem plina (za sprječavanje curenja plina u slučaju gašenja plamena), zaštićenim pilot plamenom i optimalnim sagorijevanjem.
- Svi vanjski paneli od nehrđajućeg čelika s površinskom obradom Scotch Brite.
- Model ima pravokutne bočne rubove kako bi se uravnotežili susjedni uređaji i izbjegle zamke nečistoća u prorezima.
- Korisna zapremina korita: 85 litara

Održivost

- Kotao s dvostrukom oblogom uz visokokvalitetnu termalnu izolaciju, uštedu energije i niske emisije topline u radni okoliš.
- Hermetički poklopac za smanjenje vremena pripreme i potrošnje energije.
- Zatvoren sustav grijanja-bez gubitaka energije.
- Indikator pritiska prati potrošnju energije i vode.

ODOBRENJE: _____

Uključena dodatna oprema

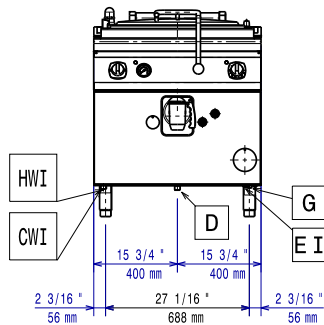
- 1 x Antikorozivni dodatak vodi za PNC 927222 plinske kotlove

Opcijska dodatna oprema

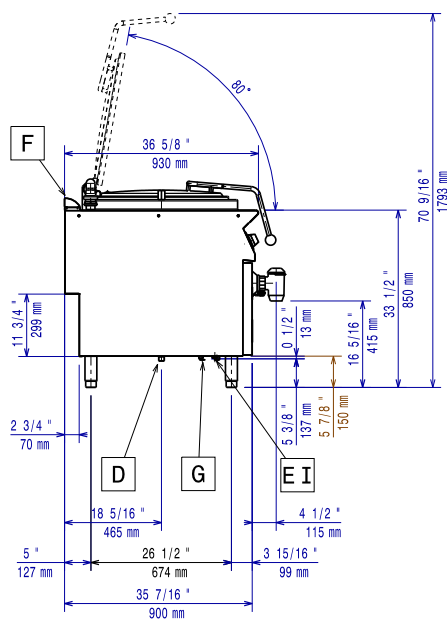
- Pribor za brtvljenje spojeva PNC 206086
- Odvod plinova - promjer 150 mm PNC 206132
- Adapter za dimnjak - promjer 150 mm PNC 206133
- Set 4 kotača - 2 zakretna sa kočnicama, obavezno se instalira nosač baze i kotači PNC 206135
- Komplet noga s prirubnicama PNC 206136
- Prednji sokl za ugradnju na beton - 800mm PNC 206148
- Prednji sokl za ugradnju na beton - 1000mm PNC 206150
- Prednji sokl za ugradnju na beton - 1200mm PNC 206151
- Prednji sokl za ugradnju na beton - 1600mm PNC 206152
- Prednji sokl za element od 800 mm (nije predviđen za postolje hladnjaka/zamrzivača) PNC 206176
- Prednji sokl za element od 1000 mm (nije predviđen za postolje hladnjaka/zamrzivača) PNC 206177
- Prednji sokl za element od 1200 mm (nije predviđen za postolje hladnjaka/zamrzivača) PNC 206178
- Prednji sokl za element od 1600 mm (nije predviđen za postolje hladnjaka/zamrzivača) PNC 206179
- Par bočnih sokla (nisu predviđene za postolje hladnjaka/zamrzivača) PNC 206180
- Par panela za servisni kanal za pojedinačnu ugradnju PNC 206181
- Par panela za servisni kanal za ugradnju leđa na leđa PNC 206202
- Komplet 4 noge za ugradnju na beton (nisu predviđene za 900 line samostojeći grill) PNC 206210
- Dimnjak za elemente širine 1 modula, promjer 150 mm PNC 206246
- Pribor za automatsko snižavanje tlaka u duplikatoru za indirektno i hermetičke kotlove 100/ 150 litara PNC 206279
- Nastavak za dimnjak 800 mm PNC 206304
- Nosači postolja za nogice ili postolja - 800 mm (700/900) PNC 206367
- Nosači postolja za nogice ili kotači - 1200 mm (700/900) PNC 206368
- Nosači postolja za nogice ili kotače -1600 mm (700/900) PNC 206369
- Nosači postolja za nogice ili kotače - 2000mm (700/900) PNC 206370
- Stražnji panel - 800 mm (700/900) PNC 206374

- Stražnji panel 1000 mm (700/900) PNC 206375
- Stražnji panel - 1200 mm (700/900) PNC 206376
- Mrežasta rešetka za dimnjak, 400 mm, (700/900 XP) PNC 206400
- Par bočnih pokrovnih panela za samostojeće uređaje PNC 216134
- Kolica s bazenom za dizanje i micanje PNC 922403
- 2- djelno univezalno cjedilo za 100lt kotlove PNC 925018
- Antikorozivni dodatak vodi za plinske kotlove PNC 927222
- Regulator pritiska za plinske uređaje PNC 927225

Prednja/e

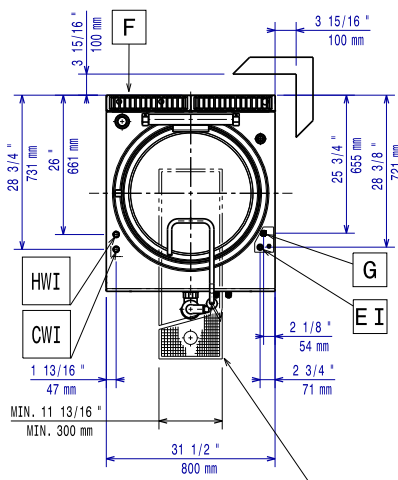


Bočna/o



CWI = Ulaz hladne vode
 D = Ispust
 EI = Električki priključak
 G = Priključak plina
 HWI = Ulaz tople vode

Gornja/e



Električki

Napon napajanja:
 391100 (E9BSGHIPF0) 220-230 V/1 ph/50 Hz
Ukupna snaga: 0.1 kW

Plin

Snaga plina: 21 kW
Standardna priprema za plin: Prirodni plin G20 (20mbar)
Opcija vrste plina: LPG, prirodni plin
Ulaz plina: 1/2"
Prirodni plin- pritisak: 7" w.c. (17.4 mbar)
LPG Pritisak plina: 11" w.c. (27.7 mbar)

Gljučne informacije:

Korisni kapacitet posude: 98 lt
Promjer (okrugle) posude: 600 mm
Neto težina: 135 kg
Transportna težina: 132 kg
Transportna visina: 1210 mm
Transportna širina: 1110 mm
Transportna dubina: 860 mm
Transportni volumen: 1.16 m³
 Ukoliko se uređaj instalira iznad ili pored osjetljivog na temperaturu namještaja ili slično, sigurnosni prorez od 150mm treba biti poštivan ili instalirana termička zaštita.
Grupa certifikata: N9PIG